



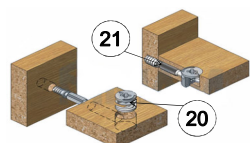
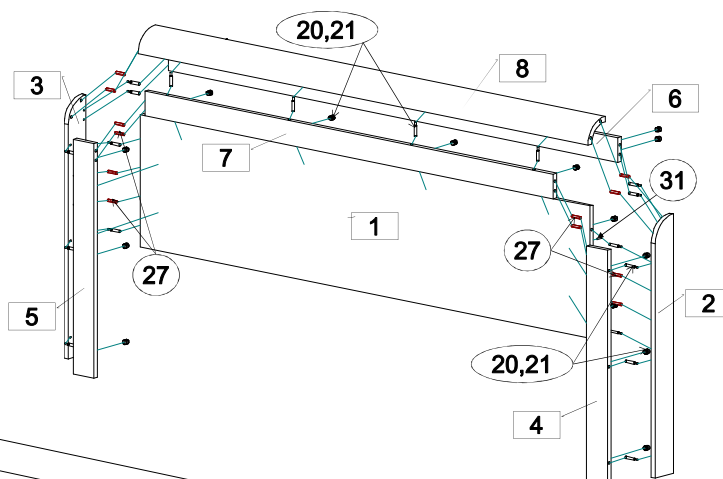
ООО МФ "Олимп - мебель"

ИНСТРУКЦИЯ ПО СБОРКЕ

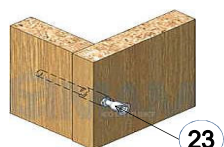
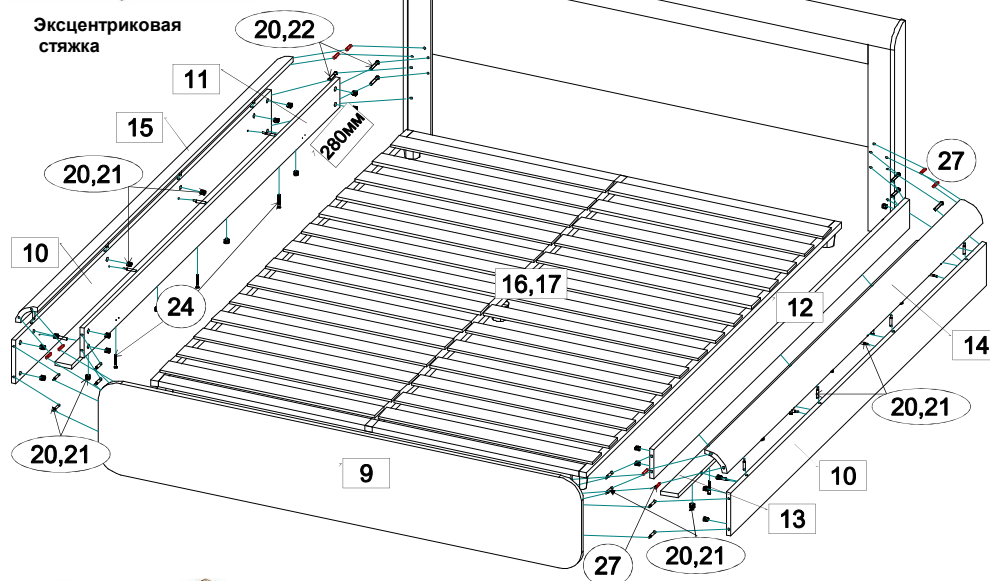


Кровать с ортопед.основанием 34.25-02 "Фантазия" (1600)

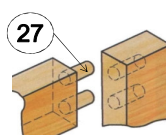
867 x 1798 x 2105



Эксцентриковая стяжка



Евровинт 7 x 50



Шкант 8 x 30

*** Предприятие - изготовитель оставляет за собой право на внесение изменений в конструкторско - технологическую документацию, усовершенствование конструкции изделия и замену фурнитуры на аналогичную. Перед сборкой внимательно ознакомьтесь с данной инструкцией. Проверьте комплектность фурнитуры и разберите ее по назначению. Упаковку и прокладочный материал можно использовать в качестве подстильного материала при сборке. Сборку производите на ровной поверхности. Подготовьте необходимые инструменты: плоскую и крестовую отвертки, дрель, рулетку.

Качество мебели зависит от качества сборки.
Рекомендуем доверять сборку специалистам!

Комплектовочная ведомость на детали

№	Обозначение	Наименование	Размеры,мм.	Кол.	Материал	Пакет №
1	КН.НМ.34.25.00.01.00-02	Стенка вертикальная	1768 x 440	1	ЛДСП 16,0мм.	1/4
2	КН.НМ.34.25.00.02.00-02	Стенка боковая правая	862 x 84	1	ЛДСП 16,0мм.	1/4
3	КН.НМ.34.25.00.03.00-02	Стенка боковая левая	862 x 84	1	ЛДСП 16,0мм.	1/4
4	КН.НМ.34.25.00.04.00-02	Стенка вертикальная	780 x 82	1	ЛДСП 16,0мм.	2/4
5	КН.НМ.34.25.00.05.00-02	Стенка вертикальная	780 x 82	1	ЛДСП 16,0мм.	2/4
6	КН.НМ.34.25.00.06.00-02	Стенка вертикальная	1768 x 82	1	ЛДСП 16,0мм.	2/4
7	КН.НМ.34.25.00.07.00-02	Стенка вертикальная	1602 x 82	1	ЛДСП 16,0мм.	2/4
8	КН.НМ.34.25.00.08.00-02	Профиль	1768	1	профиль МДФ	2/4
9	КН.НМ.34.25.00.09.00-02	Спинка ножная	1766 x 382	1	ЛДСП 16,0мм.	1/4
10	КН.НМ.34.25.00.10.00-02	Царга	2006 x 180	2	ЛДСП 16,0мм.	2/4
11	КН.НМ.34.25.00.11.00-02	Стенка вертикальная	2006 x 124	1	ЛДСП 16,0мм.	2/4
12	КН.НМ.34.25.00.12.00-02	Стенка вертикальная	2006 x 124	1	ЛДСП 16,0мм.	2/4
13	КН.НМ.34.25.00.13.00-02	Стенка горизонтальная	2006 x 62	2	ЛДСП 16,0мм.	2/4
14	КН.НМ.34.25.00.14.00-02	Профиль	2006	1	профиль МДФ	2/4
15	КН.НМ.34.25.00.15.00-02	Профиль	2006	1	профиль МДФ	2/4
16	Атр. 06181600	Основание кровати	2000 x 1600	1		3/4
17	Арт. 06000250	Опора для основания	250 x 50	5		4/4

Последовательность сборки:

Соедините стенку вертикальную поз.7 со стенками вертикальными поз.4,5 шкантами (поз.27) и с профилем поз.8 стяжкой эксцентриковой (поз.20,21). Соедините последовательно стенки боковые поз.2,3 со стенками вертикальными поз.1,4,5,6,7 и с профилем поз.8 стяжкой эксцентриковой (поз.20,21) и шкантами (поз.27). Закрепите стенку вертикальную поз.1 к стенкам вертикальным поз.4,5,7 шурупами (поз.31). Соедините царги поз.10 с профилем поз.14,15 стяжкой эксцентриковой (поз.20,21). Соедините царги поз.10, стенки вертикальные (поз.11,12) (**расстояние от края стенки до фutorки 280мм должно быть со стороны головной спинки**) и профиль поз.14, 15 с собранным каркасом спинки головной стяжкой эксцентриковой (поз.20,22) и шкантами (поз.27), а со спинкой ножной поз.9 стяжкой эксцентриковой (поз.20,21) и шкантами (поз.27). Соедините стенки горизонтальные поз.13 с царгами поз.10 стяжкой эксцентриковой (поз.20,21) и со стенками вертикальными поз.11,12 евровинтами (поз.24). Расставьте заглушки (поз.23,25). Соберите ортопедическое основание кровати поз.16,17 по прилагаемой к нему инструкции. Установите основание во внутрь каркаса кровати и закрепите его к стенкам вертикальным поз.11,12 и спинке ножной поз.9 болтами (поз.29) с шайбой (поз.30).

Комплектовочная ведомость на фурнитуру

№	Наименование	Кол.
20	Эксцентрик	50
21	Дюбель ввинчиваемый DU 232 оцин. D=5мм.	42
22	Дюбель концевой Hettich DU 107	8
23	Заглушка для эксцентрика	50
24	Евровинт 7x50	6
25	Заглушка для евровинта	6
26	Ключ для евровинта	1
27	Шкант 8x30 без клея	20
28	Подпятник с гвоздем	7
29	Болт М6x40	6
30	Шайба М6	6
31	Шуруп 4x30	8



ПРАВИЛА И УСЛОВИЯ БЕЗОПАСНОЙ ЭКСПЛУАТАЦИИ.

1. Рекомендации по уходу за мебелью и ее эксплуатации

1.1 Помещение, в котором хранится или эксплуатируется мебель должно быть сухим с температурой воздуха не ниже +5С и не выше 40С. Необходимо предохранять поверхность изделия от механических повреждений. Допускается протирать поверхность сухой или влажной салфеткой без применения химических веществ.

2. Требования безопасности мебельной продукции при эксплуатации.

2.1 Использование мебельной продукции, выпущенной в обращение, должно осуществляться по назначению мебели, указанному в маркировке, инструкции по сборке, эксплуатации и уходу, а также (при необходимости) с учетом допустимых предельных нагрузок, указанных изготовителем.

2.2 Мебельная продукция, поставляемая в разобранном виде, должна собираться в соответствии с приложенной изготовителем инструкцией по сборке, включающей комплектовочную ведомость и схему монтажа.

2.3 При эксплуатации мебельной продукции необходимо исключить попадание воды и иных жидкостей на элементы изделий мебели, соприкасающихся с полом. При монтаже моек, раковин в изделиях мебели для кухонь, ванных комнат, лабораторной мебели должна быть предусмотрена их гидроизоляция в местах контакта с поверхностью корпуса изделия мебели.

2.4 При установке изделий мебели в непосредственной близости от нагревательных и отопительных приборов их поверхности во время эксплуатации должны быть защищены от нагрева. Температура нагрева элементов мебели не должна превышать +40С.

ГАРАНТИЙНЫЙ ТАЛОН

Изготовитель гарантирует соответствие мебели требованиям ГОСТ 16371-2014 "Мебель. Общие технические условия." и ТР ТС 025/2012 "О безопасности мебельной продукции." при соблюдении условий транспортирования, хранения, сборки и эксплуатации. В течении действия гарантийного срока изготовитель рассматривает претензии потребителей по качеству мебели и производит ремонт или замену деталей изделия. Гарантийный срок эксплуатации 24 месяца со дня продажи мебели через торговую сеть

Условия гарантии.

Претензии по некомплектности фурнитуры принимаются с предъявлением инструкции по сборке и гарантийным талоном (копия).

Претензии по качеству деталей принимаются с предъявлением этикетки от упаковки.

Все гарантийные работы производятся только при предъявлении настоящего гарантийного талона.

СВИДЕТЕЛЬСТВО О ПРИЕМКЕ. ЗАКАЗ №

Мебель соответствует ГОСТ 16371-2014 и ТРТС 025/2012 и признана годной к эксплуатации.

Дата выпуска изделия _____

Дата реализации _____

С условиями гарантийного обслуживания ознакомлен _____

Талон сохранять в течении гарантийного срока.

(подпись покупателя)

Срок службы изделия 10 лет.

Претензии принимаются по адресу:

606400 Российская Федерация, Нижегородская обл.,

г.Балахна, ул. Челюскинцев, д. 27.

WEB-адрес: www.olmeko.ru Тел./факс: 8(83144)6-67-77

