



ООО МФ "Олимп - мебель"

ИНСТРУКЦИЯ ПО СБОРКЕ

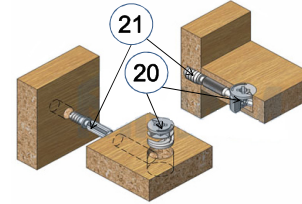
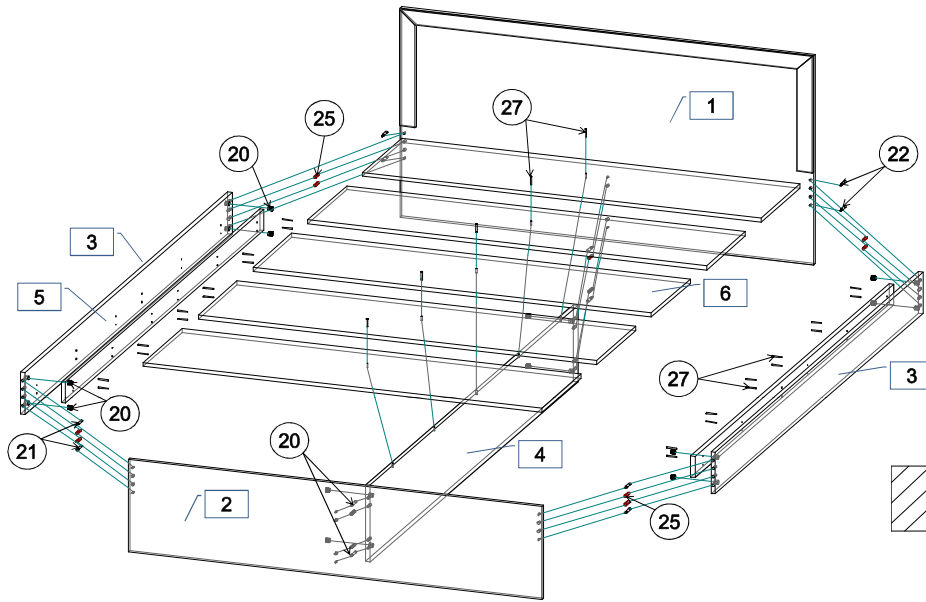


Кровать двойная 21.52-02(1200 с настилом); 800x2056x1262

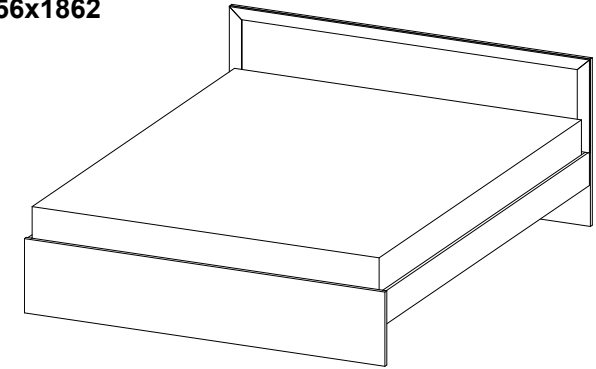
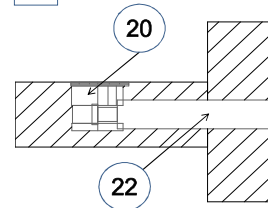
Кровать двойная 21.52-01(1400 с настилом); 800x2056x1462

Кровать двойная 21.53-01(1600 с настилом); 800x2056x1662

Кровать двойная 21.54-01(1800 с настилом); 800x2056x1862



Эксцентриковая стяжка



*** Предприятие - изготовитель оставляет за собой право на внесение изменений в конструкторско - технологическую документацию, усовершенствование конструкции изделия и замену фурнитуры на аналогичную. Перед сборкой внимательно ознакомьтесь с данной инструкцией. Проверьте комплектность фурнитуры и разберите ее по назначению. Упаковку и прокладочный материал можно использовать в качестве подстилочного материала при сборке. Сборку производите на ровной поверхности. Подготовьте необходимые для сборки инструменты -плоскую и крестовую отвертки, рулетку .

Кровать двойная 21.52-02(1200 с настилом)

№	Обозначение	Наименование	Размеры, мм.	Кол.	Материал	Пакет
1	КН.НМ.21.52.00.01.00-02	Спинка головная	1262 x 800	1	ЛДСП 16,0мм. МДФ	1/3
2	КН.НМ.21.52.00.02.00-02	Спинка ножная	1262 x 356	1	ЛДСП 16,0мм.	1/3
3	КН.НМ.21.52.00.03.00-01	Царга	2016 x 160	2	ЛДСП 16,0мм.	2/3
4	КН.НМ.21.52.00.04.00-01	Стенка вертикальная	2016 x 292	1	ЛДСП 16,0мм.	2/3
5	КН.НМ.21.52.00.05.00-01	Стенка вертикальная	1930 x 80	2	ДСП 16,0мм.	2/3
6	КН.НМ.21.52.00.03.00-02	Настил	1218 x 380	5	ДСП 16,0мм.	3/3

Кровать двойная 21.53-01(1600 с настилом)

№	Обозначение	Наименование	Размеры,	Кол.	Материал	Пакет №
1	КН.НМ.21.53.00.01.00-01	Спинка головная	1662 x 800	1	ЛДСП 16,0мм. МДФ	1/3
2	КН.НМ.21.53.00.02.00-01	Спинка ножная	1662 x 356	1	ЛДСП 16,0мм.	1/3
3	КН.НМ.21.52.00.03.00-01	Царга	2016 x 160	2	ЛДСП 16,0мм.	2/3
4	КН.НМ.21.52.00.04.00-01	Стенка вертикальная	2016 x 292	1	ЛДСП 16,0мм.	2/3
5	КН.НМ.21.52.00.05.00-01	Стенка вертикальная	1930 x 80	2	ДСП 16,0мм.	2/3
6	КН.НМ.06.02.00.08.00-01	Настил	1616 x 380	5	ДСП 16,0мм.	3/3

Кровать двойная 21.54-01(1800 с настилом)

№	Обозначение	Наименование	Размеры, мм.	Кол.	Материал	Пакет
1	КН.НМ.21.54.00.01.00-01	Спинка головная	1862 x 800	1	ЛДСП 16,0мм. МДФ	1/3
2	КН.НМ.21.54.00.02.00-01	Спинка ножная	1862 x 356	1	ЛДСП 16,0мм.	1/3
3	КН.НМ.21.52.00.03.00-01	Царга	2016 x 160	2	ЛДСП 16,0мм.	2/3
4	КН.НМ.21.52.00.04.00-01	Стенка вертикальная	2016 x 292	1	ЛДСП 16,0мм.	2/3
5	КН.НМ.21.52.00.05.00-01	Стенка вертикальная	1930 x 80	2	ДСП 16,0мм.	2/3
6	КН.НМ.21.54.00.03.00-01	Настил	1816 x 380	5	ДСП 16,0мм.	3/3

Кровать двойная 21.52-01(1400 с настилом)

№	Обозначение	Наименование	Размеры,	Кол.	Материал	Пакет №
1	КН.НМ.21.52.00.01.00-01	Спинка головная	1462 x 800	1	ЛДСП 16,0мм. МДФ	1/3
2	КН.НМ.21.52.00.02.00-01	Спинка ножная	1462 x 356	1	ЛДСП 16,0мм.	1/3
3	КН.НМ.21.52.00.03.00-01	Царга	2016 x 160	2	ЛДСП 16,0мм.	2/3
4	КН.НМ.21.52.00.04.00-01	Стенка вертикальная	2016 x 292	1	ЛДСП 16,0мм.	2/3
5	КН.НМ.21.52.00.05.00-01	Стенка вертикальная	1930 x 80	2	ДСП 16,0мм.	2/3
6	КН.НМ.06.02.00.12.00	Настил	1416 x 380	5	ДСП 16,0мм.	3/3

Комплектовочная ведомость на фурнитуру

№	Наименование	Кол.
20	Эксцентрик	12
21	Дюбель ввинчиваемый DU 232 оцинкован. Ø 5 мм.	8
22	Дюбель концевой Hettich DU 107	4
23	Заглушка для эксцентрика	12
24	Наконечник	9
25	Шкант 8 x 30	12
26	Шурупы 3 * 16	18
27	4 * 30	39



Последовательность сборки.

На спинке головной поз.1, спинке ножной поз.2 и стенке вертикальной поз.4, шурупами поз.26 закрепите наконечник поз.24. Закрепите стенки вертикальные поз.5 на царгах поз.3 шурупами поз.27. Соедините спинку ножную поз.2 с царгами поз.3 и стенкой вертикальной поз.4 стяжкой эксцентриковой (поз.20, поз.21) и шкантом поз.25. Соедините спинку головную поз.1 с царгами поз.3 эксцентриковой стяжкой (поз.20, поз.22) и шкантом поз.25, а со стенкой вертикальной поз.4 стяжкой эксцентриковой (поз.20, поз.21) и шкантом поз.25. Уложите настил поз.6 на стенки вертикальные поз.5, крайний настил установите к спинке головной поз.1 и спинке ножной поз.2 (на расстоянии 2-4мм). Оставшийся настил распределите равномерно и закрепите весь настил шурупами поз. 27 (закрепите настил и по краям, к стенкам вертикальным поз.5). Установите заглушки поз.23.

ГАРАНТИЙНЫЙ ТАЛОН

Изготовитель гарантирует соответствие мебели требованиям и ТР ТС 025/2012 "О безопасности мебельной продукции." ГОСТ 16371-2014 "Мебель. Общие технические условия." и ГОСТ 19917-2014 "Мебель для сидения и лежания. Общие технические условия." при соблюдении условий транспортирования, хранения, сборки и эксплуатации. В течении действия гарантийного срока изготовитель рассматривает претензии потребителей по качеству мебели и производит ремонт или замену деталей изделия. Гарантийный срок эксплуатации 24 месяца со дня продажи мебели через торговую сеть

Условия гарантии.

Претензии по некомплектности фурнитуры принимаются с предъявлением инструкции по сборке и гарантийным талоном (копия).

Претензии по качеству деталей принимаются с предъявлением этикетки от упаковки. Все гарантийные работы производятся только при предъявлении настоящего гарантийного талона.

СВИДЕТЕЛЬСТВО О ПРИЕМКЕ. ЗАКАЗ №

Мебель соответствует ТР ТС 025/2012, ГОСТ 16371-2014, ГОСТ 19917-2014 и признана годной к эксплуатации.



Дата выпуска изделия _____

Дата реализации _____

С условиями гарантийного обслуживания ознакомлен _____

Талон сохранять в течении гарантийного срока.

(подпись покупателя)

Срок службы изделия 10 лет.

Претензии принимаются по адресу:

606400 Российская Федерация, Нижегородская обл., г.Балахна, ул. Челюскинцев, д.27.

WEB-адрес: www.olmeko.ru Тел./факс: 8(83144)6-67-77

ПРАВИЛА И УСЛОВИЯ БЕЗОПАСНОЙ ЭКСПЛУАТАЦИИ.

1. Рекомендации по уходу за мебелью и ее эксплуатации

1.1 Помещение, в котором хранится или эксплуатируется мебель должно быть сухим с температурой воздуха не ниже +5С и не выше 40С. Необходимо предохранять поверхность изделия от механических повреждений. Допускается протирать поверхность сухой или влажной салфеткой без применения химических веществ.

2. Требования безопасности мебельной продукции при эксплуатации.

2.1 Использование мебельной продукции, выпущенной в обращение, должно осуществляться по назначению мебели, указанному в маркировке, инструкции по сборке, эксплуатации и уходу, а также (при необходимости) с учетом допустимых предельных нагрузок, указанных изготовителем.

2.2 Мебельная продукция, поставляемая в разобранном виде, должна собираться в соответствии с приложенной изготовителем инструкцией по сборке, включающей комплектовочную ведомость и схему монтажа.

2.3 При эксплуатации мебельной продукции необходимо исключить попадание воды и иных жидкостей на элементы изделий мебели, соприкасающихся с полом.

2.4 При установке изделий мебели в непосредственной близости от нагревательных и отопительных приборов их поверхности во время эксплуатации должны быть защищены от нагрева. Температура нагрева элементов мебели не должна превышать +40С.