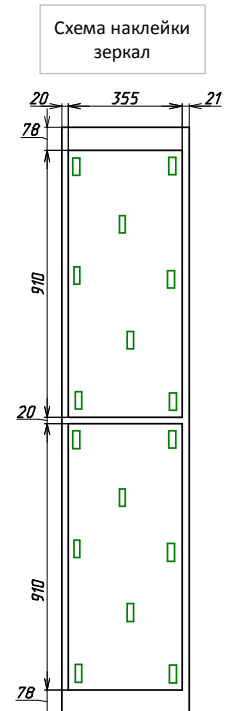
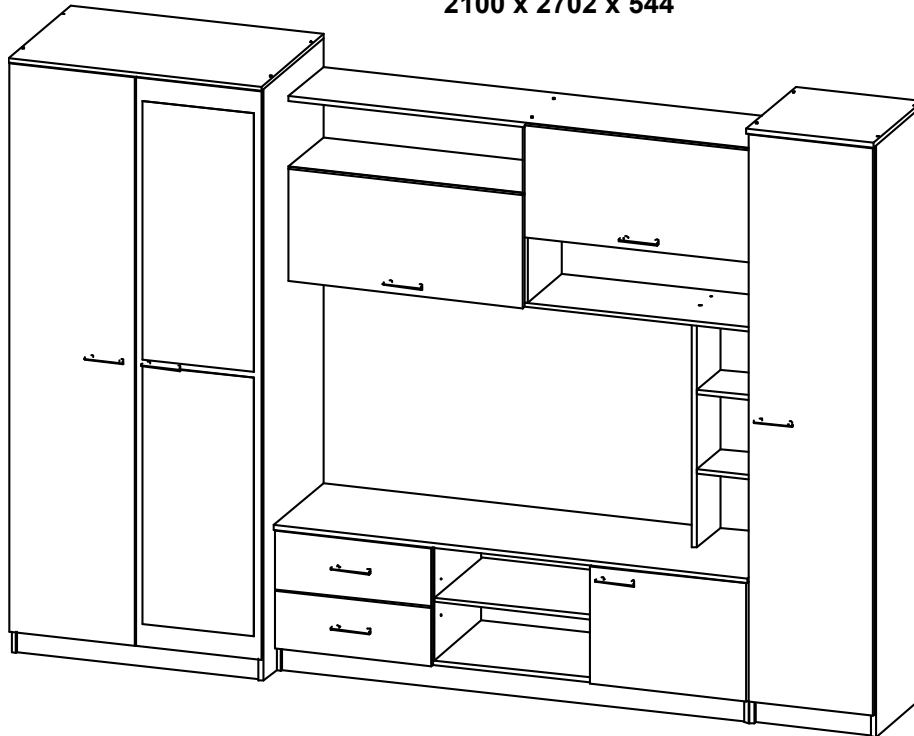




## Шкаф многоцелевого назначения "Глория - 6"

2100 x 2702 x 544

**Внимание! Изделие может собираться в зеркальном отражении!****ПРАВИЛА И УСЛОВИЯ БЕЗОПАСНОЙ ЭКСПЛУАТАЦИИ.****1. Рекомендации по уходу за мебелью и ее эксплуатации**

1.1 Помещение, в котором хранится или эксплуатируется мебель должно быть сухим с температурой воздуха не ниже +5С и не выше 40С. Необходимо предохранять поверхность изделия от механических повреждений. Допускается протирать поверхность сухой или влажной салфеткой без применения химических веществ.

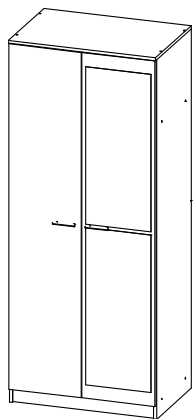
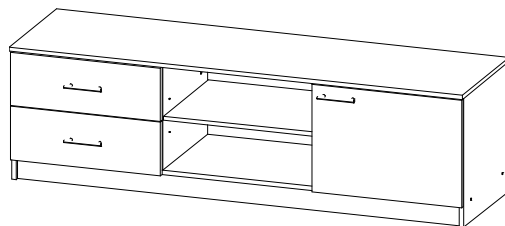
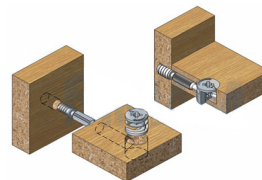
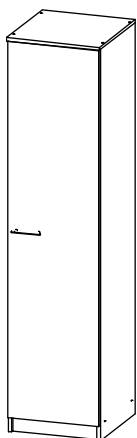
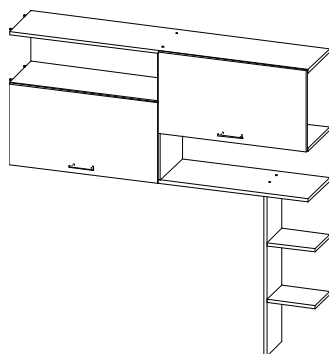
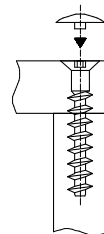
**2. Требования безопасности мебельной продукции при эксплуатации.**

2.1 Использование мебельной продукции, выпущенной в обращение, должно осуществляться по назначению мебели, указанному в маркировке, инструкции по сборке, эксплуатации и уходу, а также (при необходимости) с учетом допустимых предельных нагрузок, указанных изготовителем.

2.2 Мебельная продукция, поставляемая в разобранном виде, должна собираться в соответствии с приложенной изготовителем инструкцией по сборке, включающей комплектовочную ведомость и схему монтажа.

2.3 При эксплуатации мебельной продукции необходимо исключить попадание воды и иных жидкостей на элементы изделий мебели, соприкасающихся с полом.

2.4 При установке изделий мебели в непосредственной близости от нагревательных и отопительных приборов их поверхности во время эксплуатации должны быть защищены от нагрева. Температура нагрева элементов мебели не должна превышать +40С.

Шкаф для одеждыТумбаЭксцентриковая стяжкаШкаф для бельяСекция навеснаяЕвровинт 7x50

\*\*\* Предприятие - изготовитель оставляет за собой право на внесение изменений в конструкторско - технологическую документацию, усовершенствование конструкции изделия и замену фурнитуры на аналогичную. Перед сборкой внимательно ознакомьтесь с данной инструкцией. Проверьте комплектность фурнитуры и разберите ее по назначению. Упаковку и прокладочный материал можно использовать в качестве подстилочного материала при сборке. Сборку производите на ровной поверхности.

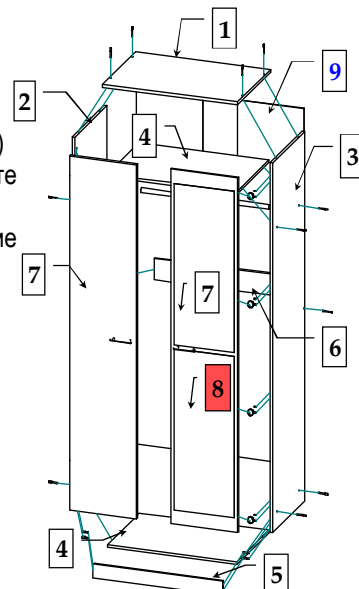
**Комплектовочная ведомость на детали**

№	Обозначение	Наименование	Размеры, мм.	Кол.	Материал	Пакет №
<b>Шкаф для одежды</b>						
1	КН.НМ.05.49.00.01.00	Крышка	802x540	1	ЛДСП 16,0мм.	пакет 1/5
2	КН.НМ.05.49.00.02.00	Стенка вертика.боковая левая	2080x520	1	ЛДСП 16,0мм.	пакет 1/5
3	КН.НМ.05.49.00.03.00	Стенка вертика.боковая правая	2080x520	1	ЛДСП 16,0мм.	пакет 1/5
4	КН.НМ.05.49.00.04.00	Стенка горизонтальная	768x520	2	ЛДСП 16,0мм.	пакет 1/5
5	КН.НМ.05.49.00.05.00	Плинтус	768x80	1	ЛДСП 16,0мм.	пакет 1/5
6	КН.НМ.05.49.00.06.00	Стенка вертикальная	768x120	1	ЛДСП 16,0мм.	пакет 3/5
7	КН.НМ.05.49.00.07.00	Дверь	1996x396	3	ЛДСП 16,0мм.	пакет 4/5
8	КН.НМ.05.49.00.08.00	Зеркало с пескоструем	910x355	2	зеркало 4,0 мм	пакет 4/5
9	КН.НМ.05.49.00.09.00	Стенка задняя ДВПО	2012x395	2	ДВПО 4,0мм.	пакет 1/5
<b>Шкаф для белья</b>						
1	КН.НМ.05.49.00.10.00	Крышка	402x430	1	ЛДСП 16,0мм.	пакет 2/5
2	КН.НМ.05.49.00.11.00	Стенка вертика.боковая левая	2080x410	1	ЛДСП 16,0мм.	пакет 2/5
3	КН.НМ.05.49.00.12.00	Стенка вертика.боковая правая	2080x410	1	ЛДСП 16,0мм.	пакет 2/5
4	КН.НМ.05.49.00.13.00	Стенка горизонтальная	368x410	1	ЛДСП 16,0мм.	пакет 2/5
5	КН.НМ.05.49.00.14.00	Полка	364x410	3	ЛДСП 16,0мм.	пакет 2/5
6	КН.НМ.05.49.00.15.00	Плинтус	368x80	1	ЛДСП 16,0мм.	пакет 2/5
7	КН.НМ.05.49.00.07.00	Дверь	1996x396	1	ЛДСП 16,0мм.	пакет 4/5
8	КН.НМ.05.49.00.09.00	Стенка задняя ДВПО	2012x395	1	ДВПО 4,0мм.	пакет 1/5
<b>Тумба</b>						
1	КН.НМ.05.49.00.16.00	Крышка	1500x430	1	ЛДСП 16,0мм.	пакет 3/5
2	КН.НМ.05.49.00.17.00	Стенка вертика.боковая левая	500x410	1	ЛДСП 16,0мм.	пакет 2/5
3	КН.НМ.05.49.00.18.00	Стенка вертика.боковая правая	500x410	1	ЛДСП 16,0мм.	пакет 2/5
4	КН.НМ.05.49.00.19.00	Стенка вертикальная	404x410	2	ЛДСП 16,0мм.	пакет 2/5
5	КН.НМ.05.49.00.20.00	Стенка горизонтальная	1466x410	1	ЛДСП 16,0мм.	пакет 2/5
6	КН.НМ.05.49.00.21.00	Полка	494x410	1	ЛДСП 16,0мм.	пакет 2/5
7	КН.НМ.05.49.00.22.00	Плинтус	1466x80	1	ЛДСП 16,0мм.	пакет 3/5
8	КН.НМ.05.49.00.23.00	Фасадная стенка ящика	496x206	2	ЛДСП 16,0мм.	пакет 4/5
9	КН.НМ.05.49.00.24.00	Стенка ящика боковая левая	300x120	2	ЛДСП 16,0мм.	пакет 1/5
10	КН.НМ.05.49.00.25.00	Стенка ящика боковая правая	300x120	2	ЛДСП 16,0мм.	пакет 1/5
11	КН.НМ.05.49.00.26.00	Стенка ящика задняя	412x120	2	ЛДСП 16,0мм.	пакет 1/5
12	КН.НМ.05.49.00.27.00	Дверь	416x496	1	ЛДСП 16,0мм.	пакет 3/5
13	КН.НМ.05.49.00.28.00	Стенка задняя ДВПО	432x495	2	ДВПО 4,0мм.	пакет 1/5
14	КН.НМ.05.49.00.29.00	Дно ящика ДВПО	440x298	2	ДВПО 4,0мм.	пакет 1/5
<b>Секция навесная</b>						
1	КН.НМ.05.49.00.30.00	Стенка горизонтальная	1500x300	1	ЛДСП 16,0мм.	пакет 3/5
2	КН.НМ.05.49.00.31.00	Стенка горизонтальная	1500x300	1	ЛДСП 16,0мм.	пакет 3/5
3	КН.НМ.05.49.00.32.00	Стенка вертикальная	616x300	1	ЛДСП 16,0мм.	пакет 3/5
4	КН.НМ.05.49.00.33.00	Стенка горизонтальная	742x300	2	ЛДСП 16,0мм.	пакет 3/5
5	КН.НМ.05.49.00.34.00	Стенка вертикальная	816x204	1	ЛДСП 16,0мм.	пакет 1/5
6	КН.НМ.05.49.00.35.00	Стенка горизонтальная	242x204	2	ЛДСП 16,0мм.	пакет 1/5
7	КН.НМ.05.49.00.36.00	Дверь	744x396	2	ЛДСП 16,0мм.	пакет 4/5
8	КН.НМ.05.49.00.37.00	Стенка вертикальная	1242x80	1	ЛДСП 16,0мм.	пакет 3/5
9	КН.НМ.05.49.00.38.00	Стенка задняя ДВПО	750x395	2	ДВПО 4,0мм.	пакет 1/5

## Последовательность сборки

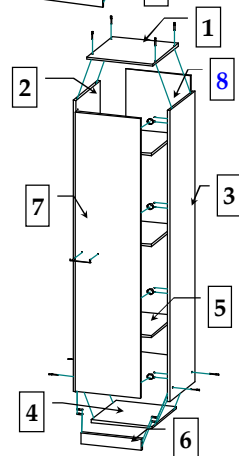
### 1. Соберите шкаф для одежды

На стенках вертикальных боковых левой поз. 2 и правой поз. 3 закрепите шурупами 3 x 16 (поз. 15) наконечники (поз. 11), шурупами 3,5x16 (поз. 16) штангодержатели (поз. 18) и шурупами 4 x 16 (поз. 17) ответные планки петель (поз. 7). Стенки вертикальные боковые левую поз. 2 и правую поз. 3 соедините шкантами 8 x 30 (поз. 13) с плинтусом поз. 5 и евровинтами 7 x 50 (поз. 4) с крышкой поз. 1, со стенкой горизонтальной поз. 4 и стенкой вертикальной поз. 6. Шурупами 3 x 16 (поз. 15) закрепите стенки задние ДВПО поз. 9, соединив их предварительно профилем соединительным (поз. 9). Наклейте, согласно размерам на схеме, зеркало с пескоструем поз.8 на дверь поз.7 с помощью двухстороннего скотча поз.20. Шурупами 4 x 16 (поз. 17) на дверях поз. 7 закрепите петли (поз. 7). Навесьте и отрегулируйте распашные двери поз. 7. Закрепите ручки поз. 8, установите штангу (поз. 18) и заглушки (поз. 3, 5).



### 2. Соберите шкаф для белья

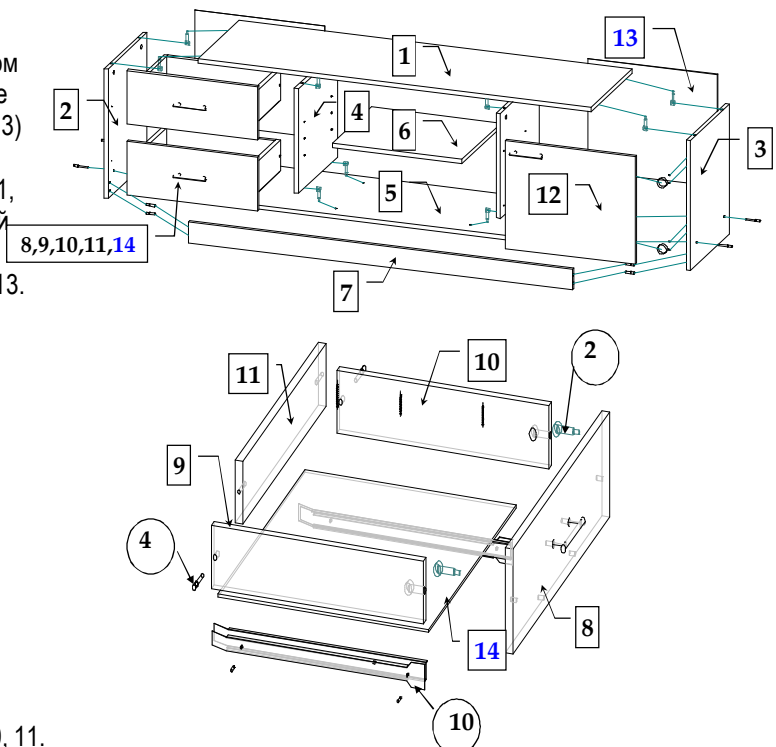
На стенках вертикальных боковых левой поз. 2 и правой поз. 3 закрепите шурупами 3 x 16 (поз. 15) наконечники (поз. 11) и шурупами 4 x 16 (поз. 17) ответные планки петель (поз. 7). Стенки вертикальные боковые левую поз. 2 и правую поз. 3 соедините шкантами 8 x 30 (поз. 13) с плинтусом поз. 6 и евровинтами 7 x 50 (поз. 4) с крышкой поз. 1 и со стенкой горизонтальной поз. 4. Шурупами 3 x 16 (поз. 15) закрепите стенки задние ДВПО поз. 8. Шурупами 4 x 16 (поз. 17) на двери поз. 7 закрепите петли (поз. 7). Навесьте и отрегулируйте распашную дверь поз. 7. Закрепите ручку поз. 8, установите полки поз. 5 на полкодержатели (поз. 12). Установите заглушки (поз. 3, 5).



### 3. Соберите тумбу

На стенках вертикальных боковых левой поз. 2 и правой поз. 3 и плинтусе поз. 7 закрепите шурупами 3 x 16 (поз. 15) наконечники (поз. 11). Шурупами 4 x 16 (поз. 17) закрепите ответные планки петель (поз. 7) на стенке вертикальной боковой правой поз. 3. На стенке вертикальной боковой левой поз. 2 и стенке вертикальной поз. 4 шурупами 3,5x16 (поз. 16) закрепите ответные планки от роликовых направляющих (поз. 10).

Стенку горизонтальную поз. 5 соедините эксцентриковыми стяжками (поз. 1, 2) со стенками вертикальными поз. 4 и шкантом 8x30 (поз. 13) с плинтусом поз. 7. Стенки вертикальные боковые левую поз. 2 и правую поз. 3 соедините шкантами 8 x 30 (поз. 13) с плинтусом поз. 7 и евровинтами 7 x 50 (поз. 4) со стенкой горизонтальной поз. 5. Далее эксцентриковыми стяжками (поз. 1, 2) соедините крышку поз. 1 со стенками вертикальными боковой левой поз. 2, правой поз. 3 и стенками вертикальными поз. 4. Шурупами 3 x 16 (поз. 15) закрепите стенки задние ДВПО поз. 13. Шурупами 4 x 16 (поз. 17) на двери поз. 12 закрепите петли (поз. 7). Навесьте и отрегулируйте распашную дверь поз. 12. Закрепите ручку поз. 8, установите полку поз. 6 на полкодержатели (поз. 12).



### Соберите выдвижные ящики

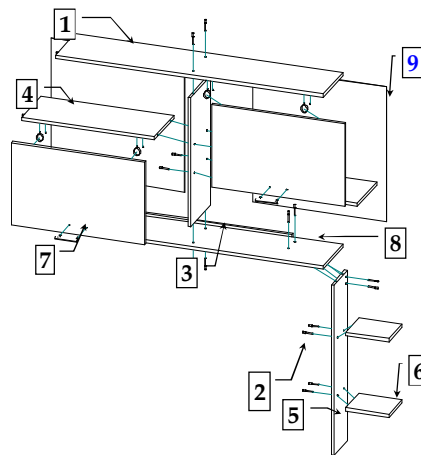
1. Евровинтами 7x 50 (поз. 4) соедините стенки ящика поз. 9, 10, 11.
  2. Эксцентриковыми стяжками (поз. 1, 2) соедините фасадную стенку ящика поз. 8 со стенками ящика боковыми поз. 9, 10. В отв. Ø 5 мм фасадной стенки ящика поз. 8 установите полкодержатели (поз. 12) и закрепите дно ящика (поз. 14) шурупами 3x16 (поз. 15).
  3. К боковым стенкам ящика поз. 9, 10 через дно ящика поз. 14, шурупами 3,5x16 (поз. 16) закрепите ответные планки от роликовых направляющих (поз. 10).
- Закрепите ручки (поз. 8). Установите ящики в проем. Установите заглушки (поз. 3, 5).

### Соберите секцию навесную

На стенках горизонтальных поз. 1 и поз. 4 закрепите шурупами 4 x 16 (поз. 17) ответные планки петель (поз. 7). Соедините стенки вертикальные поз. 3, 5, 8 со стенками горизонтальными поз. 1, 2, 4, 6 евровинтами 7 x 50 (поз. 4). Шурупами 3 x 16 (поз. 15) закрепите стенки задние ДВПО поз. 9. Шурупами 4 x 16 (поз. 17) на дверях поз. 7 закрепите петли (поз. 7). Закрепите газлифты (поз. 14), по прилагающейся к ним инструкции. Навесьте и отрегулируйте распашные двери поз. 7. Закрепите ручки поз. 8 и заглушки (поз.3,5).

Секцию навесную соедините с тумбой евровинтами (поз. 4).

Для соединения секции навесной со шкафом для одежды и шкафом для белья необходимо в соответствующих деталях досверлить иеюющиеся отв. Ø 7 h12 насквозь и далее соединить секцию навесную со шкафом для одежды и шкафом для белья евровинтами (поз. 4).



### Комплектовочная ведомость на фурнитуру

№	Наименование	Кол.
1	Эксцентрик	16
2	Дюбель ввинчиваемый DU 232 оцинкован. Ø 5 мм.	16
3	Заглушка для эксцентрика	16
4	Евровинт 7 x 50	66
5	Заглушка для евровинта	20
6	Ключ для евровинта	2
7	Петля для накладной двери мини (Φ=26мм.)	18
8	Ручка	8
9	Профиль соединительный для ДВПО L=925мм.	2
10	Роликовая направляющая L=300мм.	2
11	Наконечник	14
12	Полкодержатель металлический	18
13	Шкант 8 x 30	13
14	Газлифт для двери	2
15	Шурупы 3 * 16	174
16	3,5 * 16	16
17	4 * 16	72
18	Штангодержатель металлический	2
19	Штанга металлическая овальная L=762мм.	1
20	Скотч двухсторонний	16

### ГАРАНТИЙНЫЙ ТАЛОН

Изготовитель гарантирует соответствие мебели требованиям и ТР ТС 025/2012 "О безопасности мебельной продукции." ГОСТ 16371-93 "Мебель. Общие технические условия." и ГОСТ 19917-93 "Мебель для сидения и лежания. Общие технические условия." при соблюдении условий транспортирования, хранения, сборки и эксплуатации. В течении действия гарантийного срока изготовитель рассматривает претензии потребителей по качеству мебели и производит ремонт или замену деталей изделия. Гарантийный срок эксплуатации 24 месяца со дня продажи мебели через торговую сеть

### Условия гарантии.

Претензии по некомплектности фурнитуры принимаются с предъявлением инструкции по сборке и гарантийным талоном (копия).

Претензии по качеству деталей принимаются с предъявлением этикетки от упаковки.

Все гарантийные работы производятся только при предъявлении настоящего гарантийного талона.

### СВИДЕТЕЛЬСТВО О ПРИЕМКЕ. ЗАКАЗ №

Мебель соответствует ТР ТС 025/2012, ГОСТ 16371-93, ГОСТ 19917-93 и признана годной к эксплуатации.

Дата выпуска изделия \_\_\_\_\_

Дата реализации \_\_\_\_\_

С условиями гарантийного обслуживания ознакомлен \_\_\_\_\_

Талон сохранять в течении гарантийного срока.

(подпись покупателя)

Срок службы изделия 10 лет.

Претензии принимаются по адресу:

606400 Российская Федерация, Нижегородская обл., г.Балахна, ул. Челюскинцев, д.27.

WEB-адрес: www.olmeko.ru Тел./факс: 8(83144)6-67-77

